

RFID SAFETY SWITCH SRF

607.5685.121

SRF safety switch, RFID, 2xOSSD, M12 5-pole, low coding level

- RFID technology
- PLe and SIL3 also in series circuit
- Dual color LED state indication



PRODUCT DESCRIPTION

SPECIFICATIONS

| | |
|------------------------|----------------------|
| IP Class | IP69 |
| Temperature range from | -25 °C |
| Temperature range to | 70 °C |
| Sensing | 13 mm |
| Supply voltage | 24 V DC |
| SIL CL | 3 |
| Approvals | CE, CSA US, TÜV NORD |

SMART Safety System Turvajärjestelmä

IO-Link

BERNSTEIN
safe solutions



BERNSTEIN laajentaa tuotvalikoimaansa yhtäkkiseen turvajärjestelmään. Tuotteiden mahdolliset yhdistelmät mahdollistavat laajan valikoiman ratkaisuja koneen turvaamiseen.

SIF (Safety RFID)

Käsittelemään turva-anturi, jolla voidaan valvota esim. oven ja luukun tilaa.



- 4-kanavainen välilaatuinen anturi
- Kestämättömyys
- Kompakti koko
- PI on myös varjain kytkemässä (max. 22 kV)

SCR DI -valvostyksikkö

Välilaatuinen on kolme optista yhdistelmä anturien turvaajien anturien QSD-tyyppisiä, digitaalisia antureita sekä IO-Link-yhteyttä.

- Diagnostiikkakäyttö, turvavirta ja IO-Link tiedot siirto samaa kaapelia
- Säätötila ohjauksissa ohjen ratkaisun antureita
- PI on

SEU-lähtevälilaatu

Pienellä väännöllä helposti integroidaan olemassa olevaan SIF-turvajärjestelmään M12-lähtevälilaatu. Konevalmistajan vaatimus, jonka mukaan jokaisessa koneessa on oltava hätäpysäytys, täytetään oheen helposti.



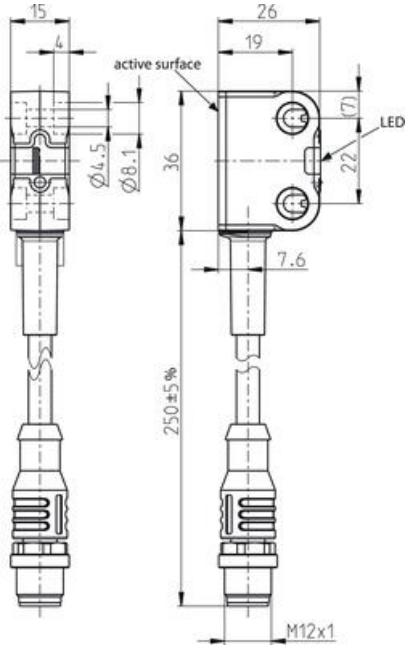
SEU-lähtevälilaatu

Osien avulla olemassa olevat sähkömekaaniset turvajärjestelmät, kuten turvakädet tai hätäpysäyttimet, voidaan helposti integroida SIF-turvajärjestelmään.



- Mekaaninen turvajärjestelmä yhdenmukaistaa integroidun anturijärjestelmän
- Diagnostiikkatilan varmistaa jatkuvasti turvajärjestelmän

SAITTEA PETA JAM
+358 202 225 000
jam@bernstein.fi
www.bernstein.fi



Connection

- Pin 1 (brown)
- Pin 2 (white)
- Pin 3 (blue)
- Pin 4 (black)
- Pin 5 (grey)

- + Q1
- Q2
- PNP/OUT

